

产品概述

BM3452 系列是专用 3 节可充电电池保护芯片，具有高精度、高集成度的特点，适用于电动工具、吸尘器以及小型后备电源等。BM3452 通过检测各节电池的电压、充放电电流以及环境温度等信息实现电池过充、过放、放电过电流、短路、充电过电流、温度保护等保护功能，通过外置电容来调节过充、过放、过电流保护延时。

功能特点

- (1) 各节电池的高精度电压检测功能：

• 过充电检测电压	3.6 V ~ 4.6 V	精度±25 mV (+25°C) 精度±40 mV (-40°C至+85°C)
• 过充电滞后电压	0.1 V	精度±50 mV
• 过放电检测电压	1.6 V ~ 3.0 V	精度±80 mV
• 过放电滞后电压	0 / 0.2 / 0.4 V	精度±100 mV
- (2) 3 段放电过电流检测功能：

• 过电流检测电压 1	0.025 V ~ 0.30 V (50 mV 步进)	精度±15 mV
• 过电流检测电压 2	0.2 / 0.3 / 0.4 / 0.6 V	
• 短路检测电压	0.8 / 1.2 V	
- (3) 充电过电流检测功能：

充电过电流检测电压	-0.03 / -0.05 / -0.1 / -0.15 / -0.2 V	
-----------	---------------------------------------	--
- (4) 延时外置可调；
 - 通过改变外接电容大小设置过充电、过放电、过电流 1、过电流 2 检测延迟时间
- (5) 可通过外部信号控制充电、放电状态；
- (6) 充、放电控制端子最高输出电压 12 V；
- (7) 温度保护功能；
- (8) 宽工作温度范围：-40°C~85°C；
- (9) 断线保护功能；
- (10) 低功耗；

• 工作时（带温度保护）	25 μA	典型值
• 工作时（无温度保护）	15 μA	典型值
• 休眠时	6 μA	典型值

应用领域

- 电动工具
- 吸尘器
- 小型 UPS 后备电源

封装形式

- SOP16
- TSSOP16

功能框图

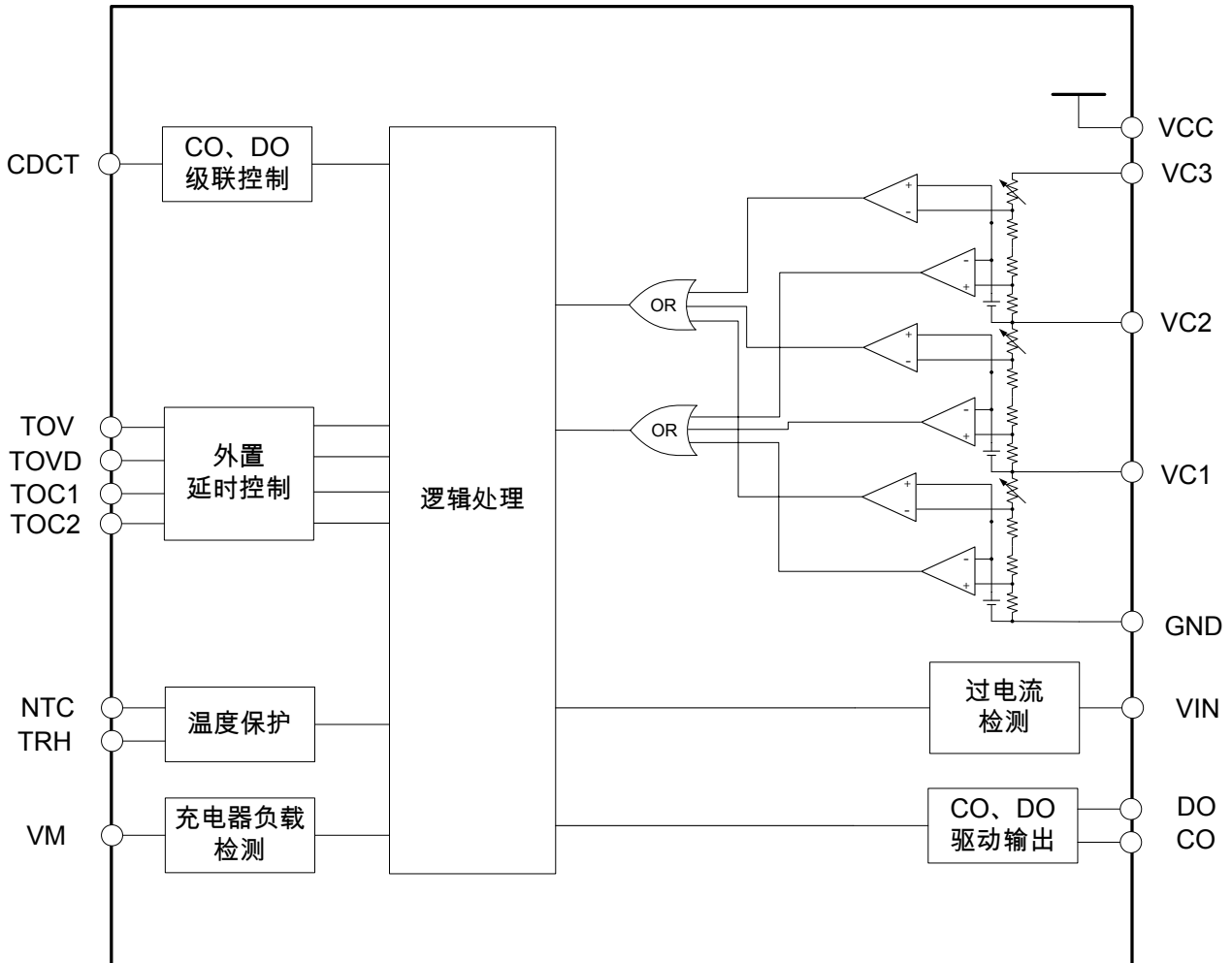


图 1

产品选型

1. 产品命名

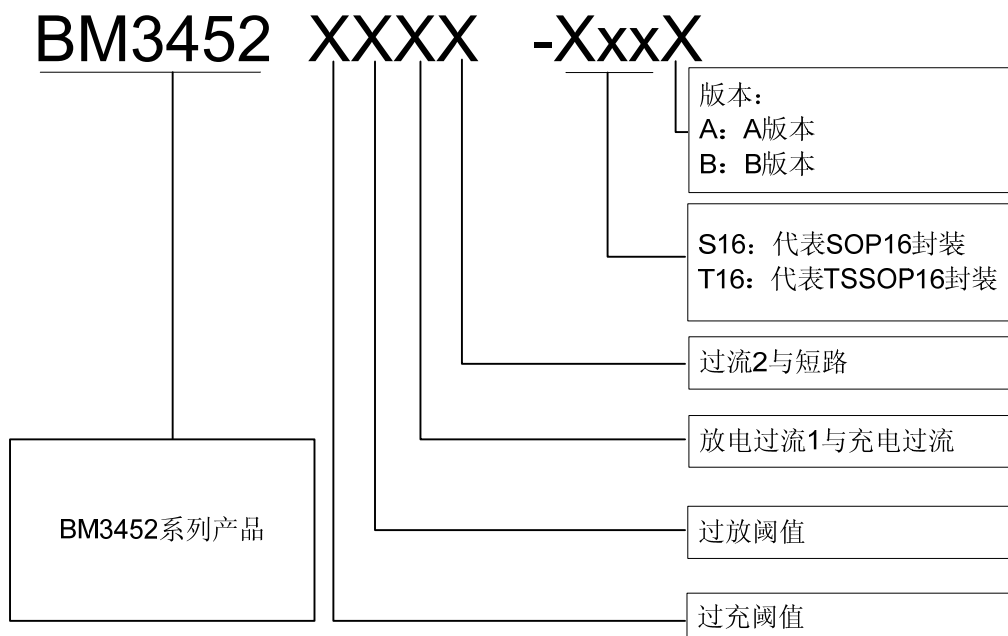


图 2

2. 产品目录 深圳美之通科技有限公司 联系人：张先生 136 3262 6608 QQ：2355856546

型号/项目	过充电 检测电 压 V_{DET1}	过充电 解除电 压 V_{REL1}	过放电 检测电 压 V_{DET2}	过放电 解除电 压 V_{REL2}	放电过 流 1 检 测电压 V_{OC1}	放电过 流 2 检 测电压 V_{OC2}	短路检 测电压 V_{SHORT}	充电过 流检测 电压 V_{OVCC}
BM3452SMDC-S16A	4.225V	4.110V	2.750V	3.000V	0.100V	0.400V	0.800V	-0.050V
BM3452HEDC-S16A	3.850V	3.750V	2.000V	2.500V	0.100V	0.400V	0.800V	-0.050V
BM3452TNDC-S16A	4.250V	4.130V	2.800V	3.000V	0.100V	0.400V	0.800V	-0.050V
BM3452TJDC-S16A	4.250V	4.130V	2.500V	2.700V	0.100V	0.400V	0.800V	-0.050V
BM3452SMDC-T16A	4.225V	4.110V	2.750V	3.000V	0.100V	0.400V	0.800V	-0.050V
BM3452HEDC-T16A	3.850V	3.750V	2.000V	2.500V	0.100V	0.400V	0.800V	-0.050V
BM3452TNDC-T16A	4.250V	4.130V	2.800V	3.000V	0.100V	0.400V	0.800V	-0.050V
BM3452TJDC-T16A	4.250V	4.130V	2.500V	2.700V	0.100V	0.400V	0.800V	-0.050V

表 1

引脚排布

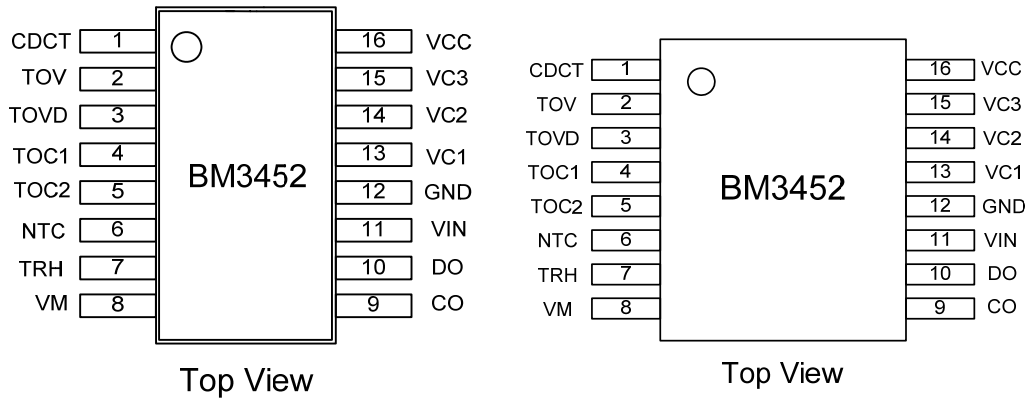


图 3

引脚号	名称	描述
1	CDCT	CO、DO 控制端子
2	TOV	接电容，用于控制过充电检测延时
3	TOVD	接电容，用于控制过放电检测延时
4	TOC1	接电容，用于控制过电流 1 检测延时
5	TOC2	接电容，用于控制过电流 2 检测延时
6	NTC	接负温度系数热敏电阻，用于温度检测
7	TRH	接电阻，用于调节高温保护温度
8	VM	过电流保护锁定、充电器及负载检测端子
9	CO	充电控制 MOS 栅极连接端子，高电平与高阻态输出，最高 12V
10	DO	放电控制 MOS 栅极连接端子，CMOS 输出，最高 12V
11	VIN	放电过电流及充电过电流检测端子
12	GND	芯片的地、电池 1 的负电压连接端子
13	VC1	电池 1 的正电压、电池 2 的负电压连接端子
14	VC2	电池 2 的正电压、电池 3 的负电压连接端子
15	VC3	电池 3 的正电压
16	VCC	芯片的电源、电池 3 的正电压连接端子

表 2

绝对最大额定值

项目	符号	适用端子	绝对最大额定值	单位
电源电压	VCC	-	GND-0.3 ~ GND+30	V
各节电池电压	V _{CELL}	Vcell3、Vcell2、 Vcell1	GND-0.3 ~ GND+6	V
VM 输入端子电压	VM	VM	GND-20 ~ GND+30	V
DO 输出端子电压	V _{DO}	DO	GND-0.3 ~ VCC+0.3	V
CO 输出端子电压	V _{CO}	CO	GND-20 ~ VCC+0.3	V
工作环境温度	T _A	-	-40 ~ 85	°C
贮存温度	T _{STG}	-	-40 ~ 125	°C

表 3

注意：绝对最大额定值是指无论在任何条件下都不能超过的额定值。一旦超过此额定值，有可能造成产品劣化等物理性损伤。

电气特性

（除特殊说明外：T_A=25°C）

项 目	符号	测试条件 ¹	最小值	典型值	最大值	单位	测试电路
电源电压	VCC	-	5	-	30	V	1
正常功耗	I _{VCC}	V1=V2=V3=3.5V	-	-	25	μA	
休眠功耗	I _{STB}	V1=V2=V3=2.0V	-	-	10	μA	
过充电	保护阈值	V _{DET1} V1=V2=3.5V V3=3.5→4.4V	V _{DET1} -0.025	V _{DET1}	V _{DET1} +0.025	V	2
	保护延时	T _{OV} V1=V2= 3.5V C _{OV} =0.1μF V3=3.5V→4.4V	0.5	1.0	1.5	s	
	解除阈值	V _{REL1} V1=V2=3.5V V3=4.4V→3.5V	V _{REL1} -0.05	V _{REL1}	V _{REL1} +0.05	V	
	解除延时	T _{REL1} V1=V2=3.5V V3=4.4V→3.5V	10	20	30	ms	
	温度系数 1	K _{U1} Ta= -40°C to 85°C	-0.6	0	0.6	mV/°C	
过放电	保护阈值	V _{DET2} V1=V2=3.5V V3=3.5V→2.0V	V _{DET2} -0.08	V _{DET2}	V _{DET2} +0.08	V	
	保护延时	T _{OV_D} V1=V2=3.5V C _{OV_D} =0.1μF V3=3.5V→2.0V	0.5	1.0	1.5	s	

项目		符号	测试条件*1	最小值	典型值	最大值	单位	测试电路
过放电	解除阈值	V_{REL2}	$V1=V2=3.5V$ $V3=2.0V \rightarrow 3.5V$	V_{REL2} -0.10	V_{REL2}	V_{REL2} +0.10	V	2
	解除延时	T_{REL2}	$V1=V2=3.5V$ $V3=2.0V \rightarrow 3.5V$	10	20	30	ms	
放电过流 1	保护阈值	V_{OC1}	$V1=V2=V3=3.5V$ $V4=0V \rightarrow 0.12V$	V_{OC1} *85%	V_{OC1}	V_{OC1} *115%	V	3
	保护延时	T_{OC1}	$V1=V2=V3=3.5V$ $C_{OC1}=0.1\mu F$ $V4=0V \rightarrow 0.12V$	100	200	300	ms	
	解除延时	T_{ROC1}	$V1=V2=V3=3.5V$ $V4=0V \rightarrow 0.12V \rightarrow 0V$	100	200	300	ms	
	过流下拉电阻	R_{VMS}	$V1=V2=V3=3.5V$ $V4=0V \rightarrow 0.12V$	100	300	500	k Ω	
	温度系数 2	K_{U2}	$T_a = -40^{\circ}C$ to $85^{\circ}C$	-0.1	0	0.1	mV/ $^{\circ}C$	
过流 2	保护阈值	V_{OC2}	$V1=V2=V3=3.5V$ $V4=0V \rightarrow 0.5V$	V_{OC2} *80%	V_{OC2}	V_{OC2} *120%	V	
	保护延时	T_{OC2}	$V1=V2=V3=3.5V$ $C_{OC2}=0.1\mu F$ $V4=0V \rightarrow 0.5V$	10	20	30	ms	
	解除延时	T_{ROC2}	$V1=V2=V3=3.5V$ $V4=0V \rightarrow 0.5V \rightarrow 0V$	100	200	300	ms	
短路	保护阈值	V_{SHORT}	$V1=V2=V3=3.5V$ $V4=0V \rightarrow 1.2V$	V_{SHORT} *80%	V_{SHORT}	V_{SHORT} *120%	V	
	保护延时	T_{SHORT}	$V1=V2=V3=3.5V$ $V4=0V \rightarrow 1.2V \rightarrow 0V$	100	300	600	μs	
充电过流	保护阈值	V_{OVCC}	$V1=V2=V3=3.5V$ $V4=0V \rightarrow -0.2V$	V_{OVCC} -0.015	V_{OVCC}	V_{OVCC} +0.015	V	4
	保护延时	T_{OVCC}	$V1=V2=V3=3.5V$ $V4=0V \rightarrow -0.2V$	10	20	30	ms	
输出电阻	CO	R_{CO}	正常态, Co 为"H" (12V)	3	5	8	k Ω	5
	DO	R_{DO}	正常态, Do 为"H" (12V) 保护态, Do 为"L"	3 0.20	5 0.35	8 0.50	k Ω	6

表 4

*1: 以上测试条件均以锂电参数参考设计, 其他档位参数根据实际电压调整。
 深圳美之通科技有限公司 联系人: 张先生 136 3262 6608 QQ: 2355856546

工作说明

1. 过充电

电池充电且 $V_{IN} > V_{OVCC}$ 即未发生充电过流时, 只要 $VC1$ 、 $(VC2-VC1)$ 、 $(VC3-VC2)$ 中任意电压值高过 V_{DET1} 并持续了一段时间 T_{OV} , 芯片即认为电池包中出现了过充电状态, CO 由高电平变为高阻态, 被外接电阻下拉至低电平, 将充电控制 MOS 管关断, 停止充电。

满足下面两个条件之一即可解除过充电状态:

- (1) 所有电芯的电压都低于 V_{REL1} 并持续 T_{REL1} ;
- (2) $VM > 100mV$ (接入负载), 电池电压低于 V_{DET1} 并持续 T_{REL1} 。

2. 过放电

电池放电且 $V_{IN} < V_{OC1}$ 即未发生放电过流时, 只要 $VC1$ 、 $(VC2-VC1)$ 、 $(VC3-VC2)$ 中任意电压值低于 V_{DET2} 并持续了一段时间 T_{OVD} , 芯片即认为电池包中出现了过放电状态, DO 由高电平变为低电平, 将放电控制 MOS 管关断, 停止放电, 此时芯片进入休眠模式。

满足下面两个条件之一即可解除过放电状态 (休眠状态):

- (1) $VM = 0$ 且所有电芯的电压都高于 V_{REL2} 并持续 T_{REL2} ;
- (2) $VM < -100mV$ (接入充电器), 电池电压高于 V_{DET2} 并持续 T_{REL2} 。

3. 放电过电流

在放电时, 放电电流随着负载而变化, V_{IN} 电压随着放电电流的增大而增大。当 V_{IN} 电压高于 V_{OC1} 并持续一段时间 T_{OC1} , 即认为出现了过电流 1; 当 V_{IN} 电压高于 V_{OC2} 并持续 T_{OC2} , 即认为出现了过电流 2; 当 V_{IN} 电压高于 V_{SHORT} 并持续 T_{SHORT} , 即认为出现了短路。三种中任意一种状态出现后, DO 由高电平变为低电平, 关断放电控制 MOS 管停止放电, 同时, 过流锁定端子 VM 端内部下拉电阻 R_{VMS} 接入。通常 $V_{OC1} < V_{OC2} < V_{SHORT}$, $T_{OC1} > T_{OC2} > T_{SHORT}$ 。过电流保护时 DO 被锁定为低电平, 断开负载即可解除锁定。

4. 延时设置

过充电延时, 过放电延时由下述公式计算 (单位: s): $T_{OV} = 10^7 \times C_{OV}$; $T_{OVD} = 10^7 \times C_{OVD}$

放电过电流 1 延时由下述公式计算 (单位: s): $T_{OC1} = 2 \times 10^6 \times C_{OC1}$

放电过电流 2 延时由下述公式计算 (单位: s): $T_{OC2} = 2 \times 10^5 \times C_{OC2}$

5. 充电过电流

在充电时, 如果充电电流过大且 $V_{IN} < V_{OVCC}$ 并持续了一段时间 T_{OVCC} , 芯片认为发生了充电过电流状态, CO 被外接电阻下拉至低电平, 充电控制 MOS 管关断, 必须将充电器移除才能解除。

6. 温度保护

为了防止充放电过程中电芯温度过高给电芯带来的损坏, 需要进行电芯高温保护。NTC 端子连接热敏电阻用于感应温度变化, TRH 端子连接电阻用于高温保护基准的设置。过温检测时, 芯片默认为放电检测。仅当 $VM < -100mV$ 时, 芯片识别为充电检测。以充电过温保护为参考, 假设充电过温保护时 NTC 电阻阻值 R_{NTC} , 则 TRH 选取的电阻阻值为 $R_{TRH} = 2 * R_{NTC}$, 此时放电过温保护时对应的 NTC 阻值为 $0.54 * R_{NTC}$ 对应的温度。我们可通过调节 R_{TRH} 大小来调节充放电过温保护的溫度。

以 NTC 电阻选取 103AT-4 型号为例, 常温下 ($25^{\circ}C$) 为 $10K\Omega$, 设定充电保护温度为 $55^{\circ}C$ 。 $55^{\circ}C$ 时对应 $R_{NTC} = 3.5K$, 则选取 TRH 电阻阻值为 $R_{TRH} = 2 * R_{NTC} = 7K$, 放电过温保护时对应 NTC 电阻大小为 $0.54 * R_{NTC} = 1.89K$, 对应温度为 $75^{\circ}C$ 。充电过温保护迟滞为 $5^{\circ}C$, 放电过温保护迟滞为 $15^{\circ}C$ 。所以当充电温度高于保护温度 $55^{\circ}C$, CO 变为高阻态, 由外接电阻下拉至低电平, 充电控制 MOS 管关断停止充电, 当电芯温度降到 $50^{\circ}C$ 时, CO 变为高电平, 充电控制 MOS 重新开启; 当放电温度高于保护温度 $75^{\circ}C$, DO 变为低电平, 放电 MOS 管关断停止放电, 同时充电 MOS 管也关断禁止充电, 当电芯温度降到 $60^{\circ}C$ 时, DO 变为高电平, CO 变为高电平, 充放电控制 MOS 重新开启。

深圳美之通科技有限公司 联系人: 张先生 136 3262 6608 QQ: 2355856546

7. 断线保护

当芯片检测到管脚 VC1、VC2、VC3 中任意一根或多根与电芯的连线断开，芯片判断为发生了断线，即将 CO 输出高阻态，DO 输出低电平，此保护状态称为断线保护状态。

工作时序图

1. 过充电、过放电保护

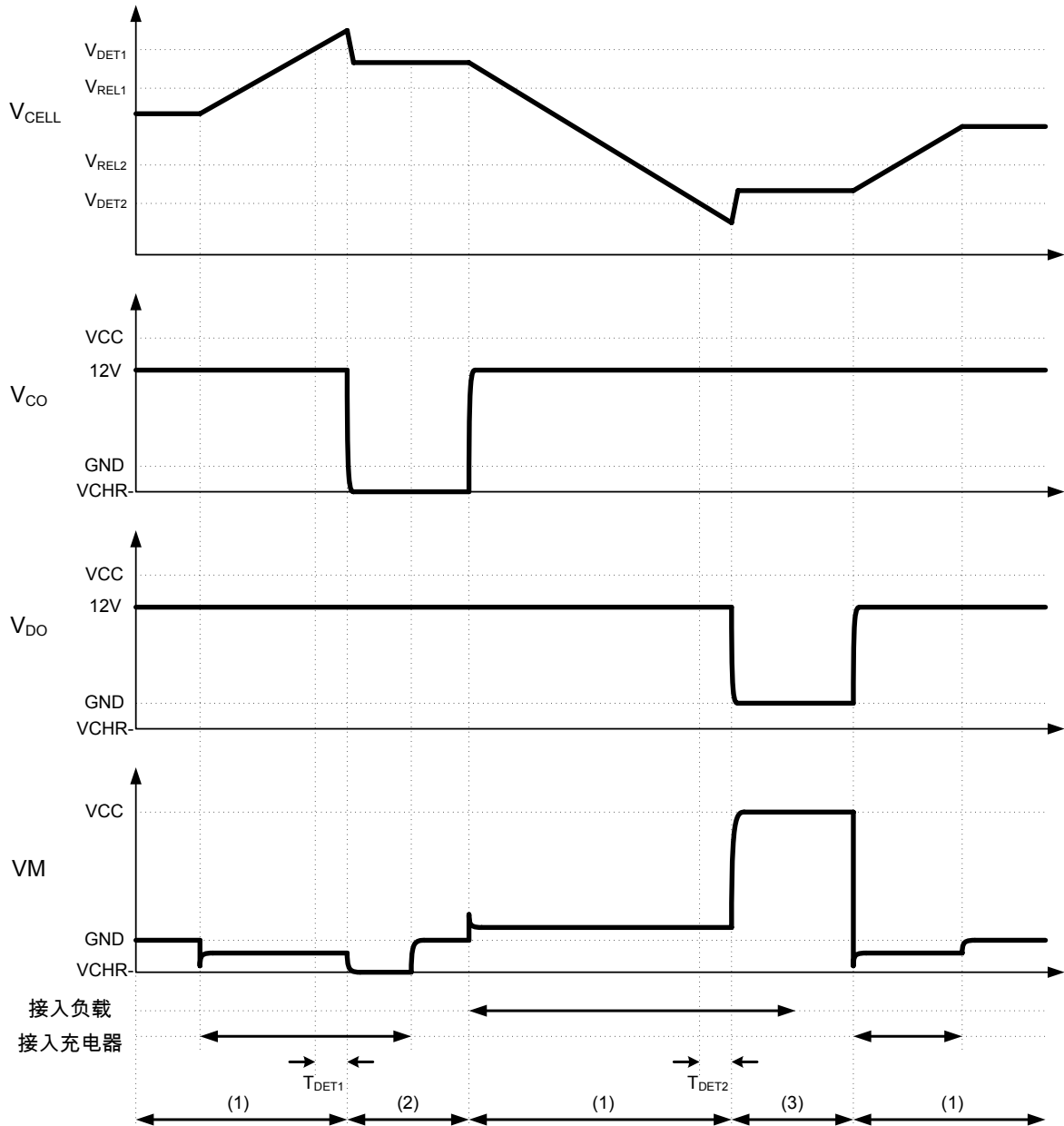


图 4

假定为恒流充电，VCHR-为充电器空载时负端电压：

- (1) 通常状态；
- (2) 过充电保护状态；
- (3) 过放电保护状态。

深圳美之通科技有限公司

联系人：张先生 136 3262 6608

QQ：2355856546

2. 放电过电流、短路、充电过电流保护

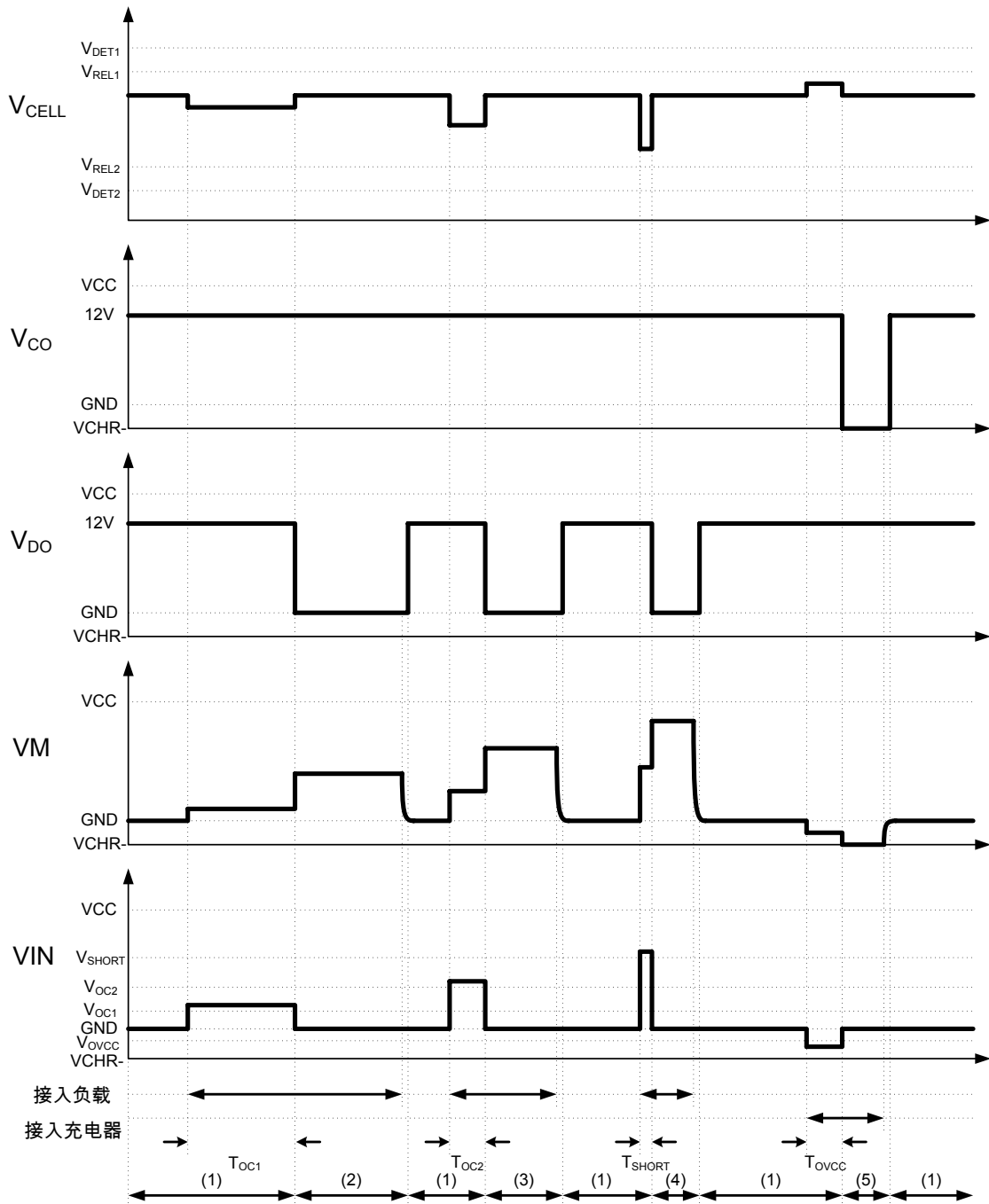


图 5

假定为恒流充电， V_{CHR} -为充电器空载时负端电压：

- (1) 通常状态；
- (2) 放电过电流 1 保护状态；
- (3) 放电过电流 2 保护状态；
- (4) 短路保护状态；
- (5) 充电过电流保护状态。

深圳美之通科技有限公司 联系人：张先生 136 3262 6608 QQ：2355856546

应用电路

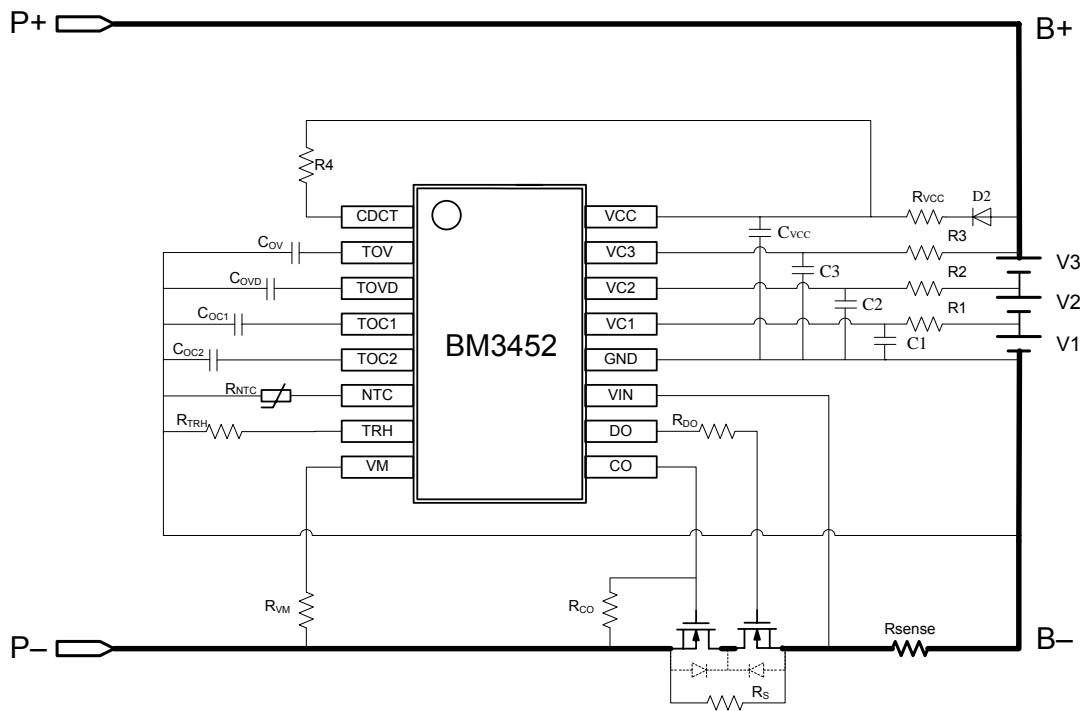


图 6 3 串典型应用——充放电 NMOS 控制，回路共用

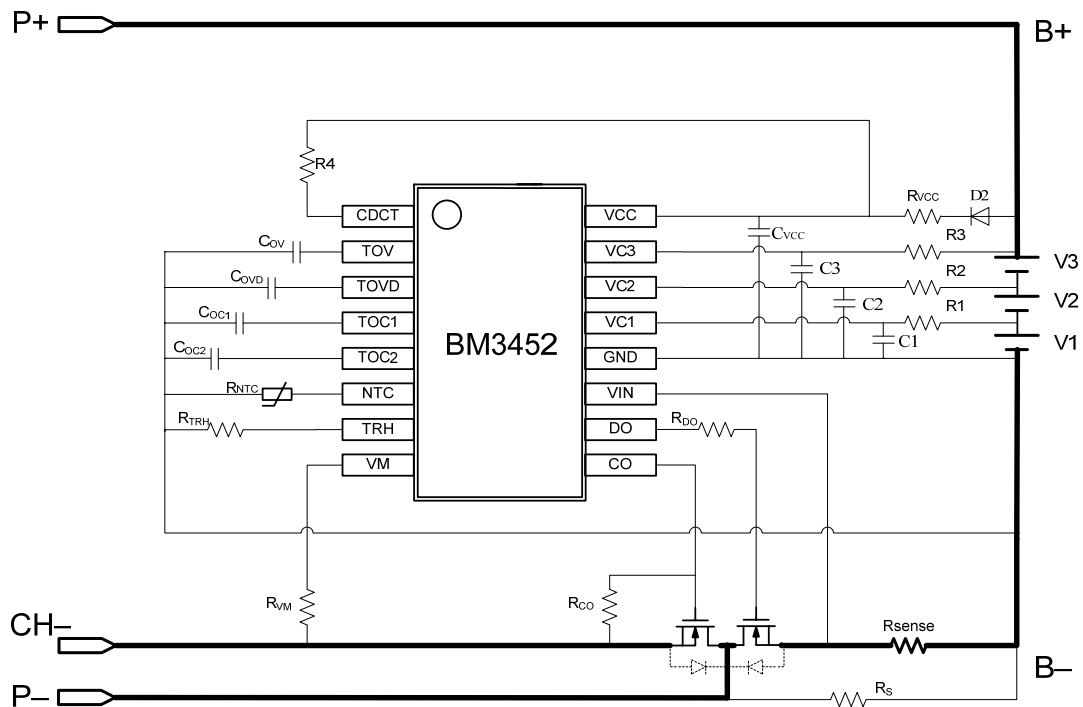


图 7 3 串典型应用——充放电 NMOS 控制，回路分开

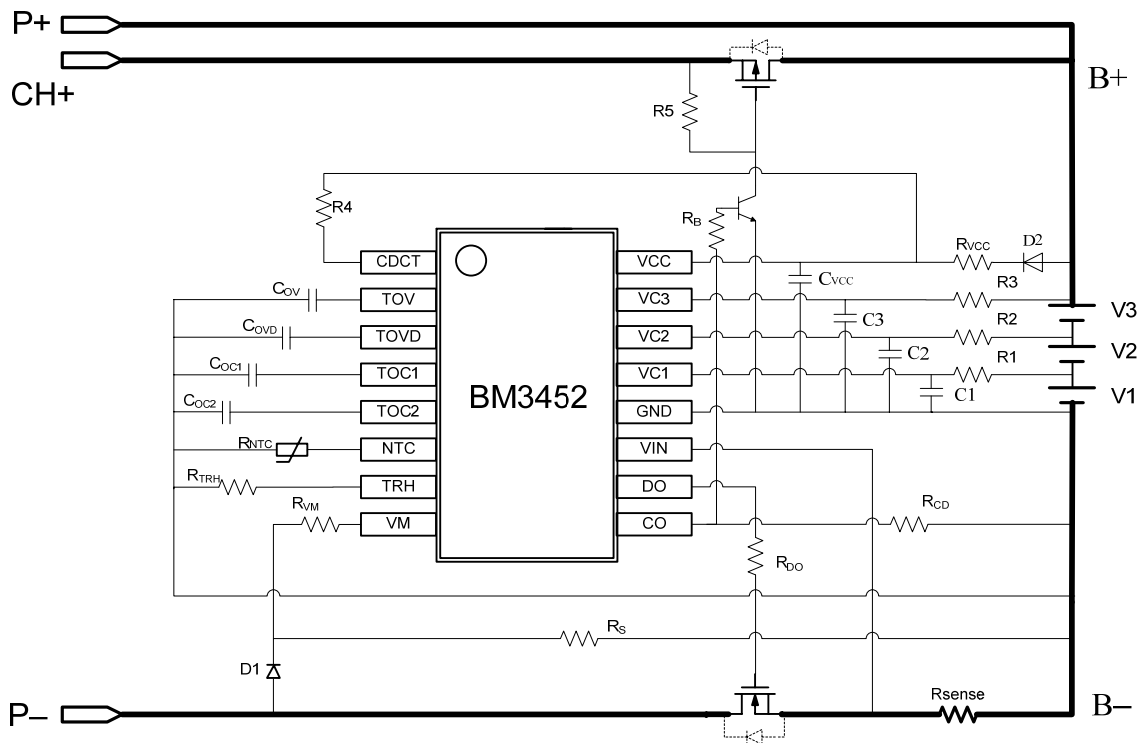


图 8 3 串应用——充电 PMOS，放电 NMOS 控制

备注：充电 PMOS 控制，放电 NMOS 控制应用电路中，VM 端增加二极管 D1，充放电过温保护为同一个温度。

以上应用原理图以 SOP16 封装为参考，TSSOP16 封装应用原理图与之相同，仅替换封装形式即可！！

电阻、电容推荐值如下：

器件标号	典型值	范围	单位
R1、R2、R3	1000	100 ~ 1000	Ω
RVCC	1000	100 ~ 1000	Ω
R4	1	0.5 ~ 2	MΩ
RB、R5、RCD	4.7	1-10	MΩ
RNTC	10	-	kΩ
RTRH	7	-	kΩ
RVM	220	10-500	kΩ
RCD、RS	10	5~15	MΩ
RDO	2	0~10	kΩ
RSENSE	5	1 ~ 20	mΩ
CVCC	10	10 ~ 100	μF
C1、C2、C3	1.0	0.1~ 10	电容耐 压>50V
COV、COVD、COC1、COC2	0.1	-	

表 5

测试电路

1. 正常功耗及休眠功耗

测试电路 1

- (1) 设定 $V1=V2=V3=3.5V$ ，观察电流表的读数，流出 GND 的电流即正常功耗。
- (2) 在(1)的基础上，设定 $V1=V2=V3=2.0V$ ，观察电流表的读数，流出 GND 的电流即休眠功耗。

2. 过充电测试

测试电路 2

2.1 过充电保护及保护解除阈值

设定 $V1=V2=V3=3.5V$ ，确保 DO、CO 都为“H”。逐渐增大 $V3$ ，维持时间不小于过充电保护延时，当 CO 由“H”变“L”时的 $V3$ 电压即为过充电保护阈值电压 (V_{DET1})；逐渐减小 $V3$ ，维持时间不小于过充电保护解除延时，当 CO 重新变为“H”时， $V3$ 电压即为过充电保护解除阈值电压 (V_{REL1})。

2.2 过充电保护及过充电回复延时

- (1) 设定 $V1=V2=V3=3.5V$ ，确保 DO、CO 都为“H”。将 $V3$ 骤升至 4.4V，监控 CO 电压并维持一段时间，CO 由“H”变“L”的时间间隔即为过充电延时。
- (2) 设定 $V1=V2=3.5V$ ， $V3=4.4V$ ，确保 DO 为“H”，CO 为“L”。将 $V3$ 骤降至 3.5V，监控 CO 电压并维持一段时间，CO 由“L”变“H”的时间间隔即为过充电回复延时。

3. 过放电测试

测试电路 2

3.1 过放电保护及过放电保护解除阈值

设定 $V1=V2=V3=3.5V$ ，确保 DO、CO 都为“H”。逐渐减小 $V3$ ，维持时间不小于过放电保护延时，当 DO 由“H”变为“L”时的 $V3$ 电压即为过放电保护阈值电压 (V_{DET2})；逐渐增大 $V3$ ，维持时间不小于过放电保护解除延时，当 DO 重新变为“H”时， $V3$ 电压即为过放电保护解除电压 (V_{REL2})。

3.2 过放及过放回复延时

- (1) 设定 $V1=V2=V3=3.5V$ ，确保 DO、CO 都为“H”。将 $V3$ 骤降至 2.0V，监控 DO 电压并维持一段时间，DO 由“H”变为“L”的时间间隔即为过放电延时。
- (2) 设定 $V1=V2=3.5V$ ， $V3=2.0V$ ，确保 DO 为“L”，CO 为“H”。将 $V3$ 骤升至 3.5V，监控 DO 电压并维持一段时间，DO 由“L”变为“H”的时间间隔即为过放电回复延时。

4. 放电过电流及短路测试

测试电路 3

4.1 过电流及短路保护阈值

设定 $V1=V2=V3=3.5V$ ， $V4=0$ ，确保 DO、CO 都为“H”。逐渐增大 $V4$ ，维持时间不小于过电流 1 保护延时，当 DO 由“H”变为“L”时的 $V4$ 电压即为过电流 1 保护阈值 (V_{DET3})。过电流 2 阈值 (V_{DET4}) 及短路阈值 (V_{SHORT}) 的测试需同时根据设定的保护延时长短去判断。

4.2 过电流及过电流回复延时

- (1) 设定 $V1=V2=V3=3.5V$ ， $V4=0$ ，确保 DO、CO 都为“H”。将 $V4$ 骤然增大至 0.2V，监控 DO 电压并维持一段时间，DO 由“H”变为“L”的时间间隔即为过电流 1 延时。
- (2) 设定 $V1=V2=V3=3.5V$ ， $V4=0$ ，确保 DO、CO 都为“H”。逐步将 $V4$ 骤然增大，即每次增大至的 $V4$ 电压值比前一次大，同时监测 DO 由“H”变为“L”的延时，监测到的第一个比过电流 1 短的延时对应的 $V4$ 的电压即为过电流 2 阈值，这个延时即为过电流 2 延时。
- (3) 设定 $V1=V2=V3=3.5V$ ， $V4=0$ ，确保 DO、CO 都为“H”。逐步将 $V4$ 骤然增大，即每次增大至的 $V4$ 电压值比前一次大，同时监测 DO 由“H”变为“L”的延时，监测到的第一个比过电流 2 短的延时对应的 $V4$ 的电压即为短路阈值，这个延时即为短路延时。

深圳美之通科技有限公司 联系人：张先生 136 3262 6608 QQ：2355856546

- (4) 设定 $V1=V2=V3=3.5V$ 、 $V4=0.2V$ ，确保 DO 为“L”，CO 为“H”。将 V4 骤然降至 0V，监控 DO 电压并维持一段时间，DO 由“L”变为“H”的时间间隔即为过电流 1 回复延时。同样的测试方法可以测出过电流 2 回复延时及短路回复延时。

5. 充电过电流测试

测试电路 4

5.1 充电过电流保护阈值

设定 $V1=V2=V3=3.5V$ ， $V4=0$ ，确保 DO、CO 都为“H”。逐渐增大 V4，维持时间不小于充电过电流保护延时，Co 由“H”变为“L”时 V4 即为充电过电流保护阈值。

5.2 充电过电流保护延时

设定 $V1=V2=V3=3.5V$ ， $V4=0V$ ，确保 DO、CO 都为“H”。将 V4 骤然增大至 0.3V，监控 CO 电压并维持一段时间，CO 由“H”变为“L”的时间间隔即为充电过电流保护延时。

6. CO、DO 输入/输出电阻测试

- (1) CO、DO 为高电平时的输出电阻

测试电路 5、6

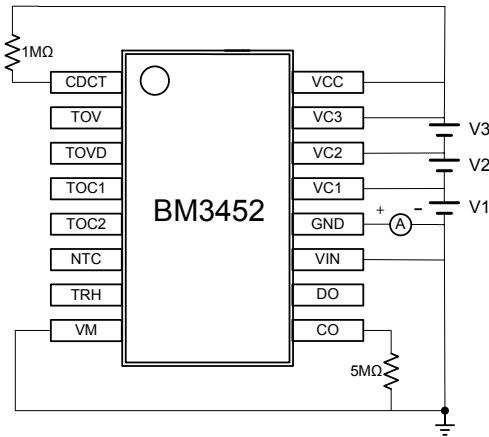
设定 $V1=V2=V3=3.5V$ ， $V4=10.0V$ ，开关 K 断开，确保此时 CO 输出为“H”，测量 CO 端的电压 V_A ；闭合开关 K，V4 从 10V 开始降低，监测电流表的读数为 I_A ，当 $I_A=50\mu A$ 时测得 CO 端的电压 V_B ，则 CO 输出电阻 $R_{COH} = (V_A - V_B)/50$ (M Ω)

同样的测试方法可用于测试 DO 输出电阻 R_{DOH} ，只需将测试端子改为 DO 即可。

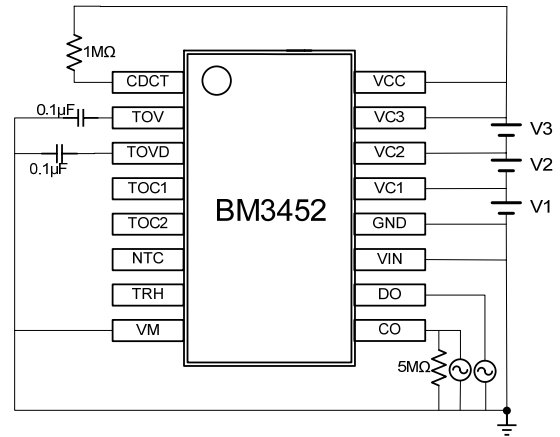
- (2) DO 为低电平时的输出电阻

测试电路 6

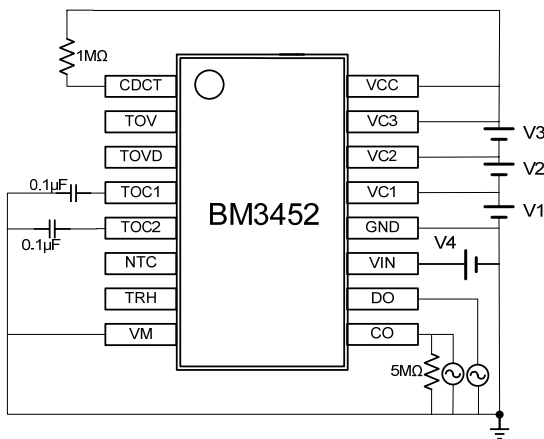
设定 $V1=V2=V3=2.00V$ 、 $V4=0.00V$ ，开关 K 断开，用电压表测试 DO 端电压，确保此时 DO 输出为 0V。将开关 K 闭合，调节 V4 从 0V 开始上升，同时监测电流表的读数为 I_A ，当 $I_A=-50\mu A$ 时测得 DO 电位为 V_{DO} ，则 DO 输出电阻 $R_{DOL}=V_{DO}/50$ (M Ω)。



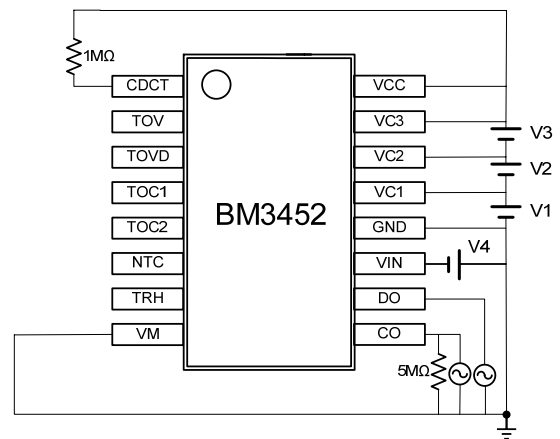
测试电路 1



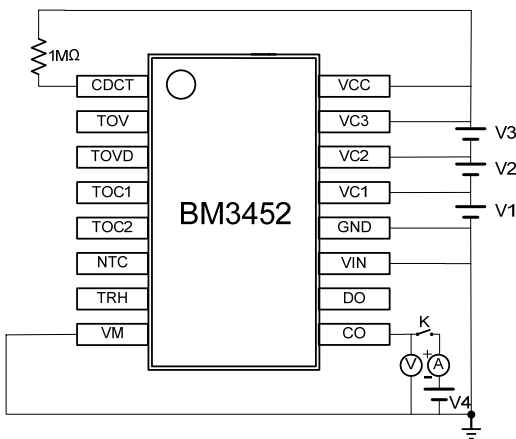
测试电路 2



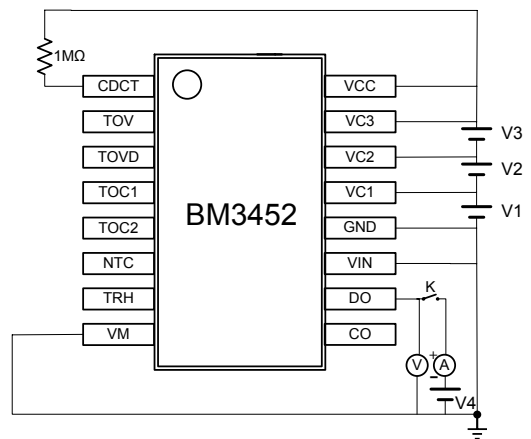
测试电路 3



测试电路 4



测试电路 5

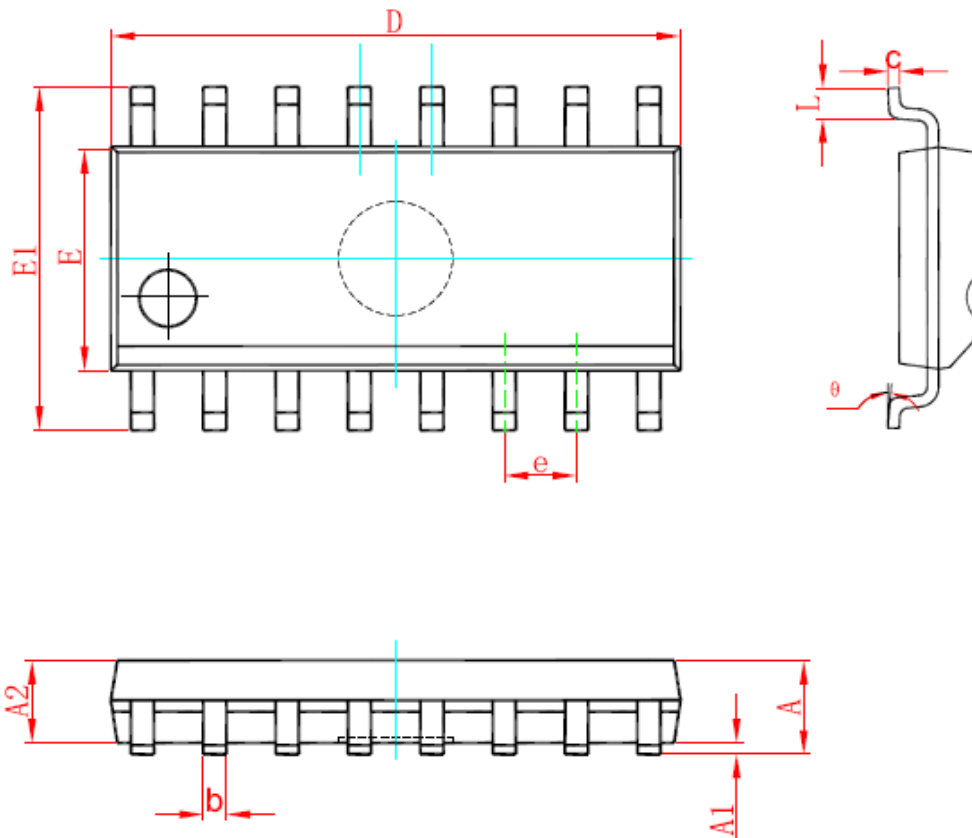


测试电路 6

封装示意图及参数

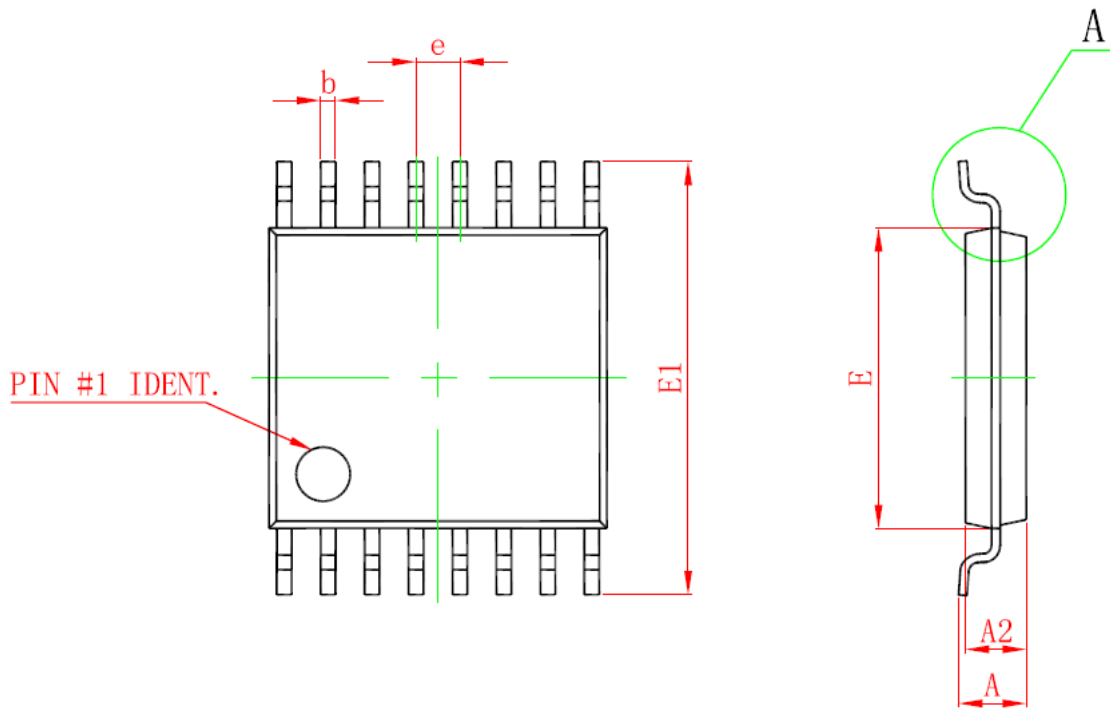
SOP16

SOP16 PACKAGE OUTLINE DIMENSIONS



Symbol	Dimensions In Millimeters		Dimensions In Inches	
	Min	Max	Min	Max
A	1.350	1.750	0.053	0.069
A1	0.100	0.250	0.004	0.010
A2	1.350	1.550	0.053	0.061
b	0.330	0.510	0.013	0.020
c	0.170	0.250	0.007	0.010
D	9.800	10.200	0.386	0.402
E	3.800	4.000	0.150	0.157
E1	5.800	6.200	0.228	0.244
e	1.270 (BSC)		0.050 (BSC)	
L	0.400	1.270	0.016	0.050
θ	0°	8°	0°	8°

TSSOP16



Symbol	Dimensions In Millimeters		Dimensions In Inches	
	Min	Max	Min	Max
D	4.900	5.100	0.193	0.201
E	4.300	4.500	0.169	0.177
b	0.190	0.300	0.007	0.012
c	0.090	0.200	0.004	0.008
E1	6.250	6.550	0.246	0.258
A		1.100		0.043
A2	0.800	1.000	0.031	0.039
A1	0.020	0.150	0.001	0.006
e	0.65 (BSC)		0.026 (BSC)	
L	0.500	0.700	0.020	0.028
H	0.25 (TYP)		0.01 (TYP)	
θ	1°	7°	1°	7°